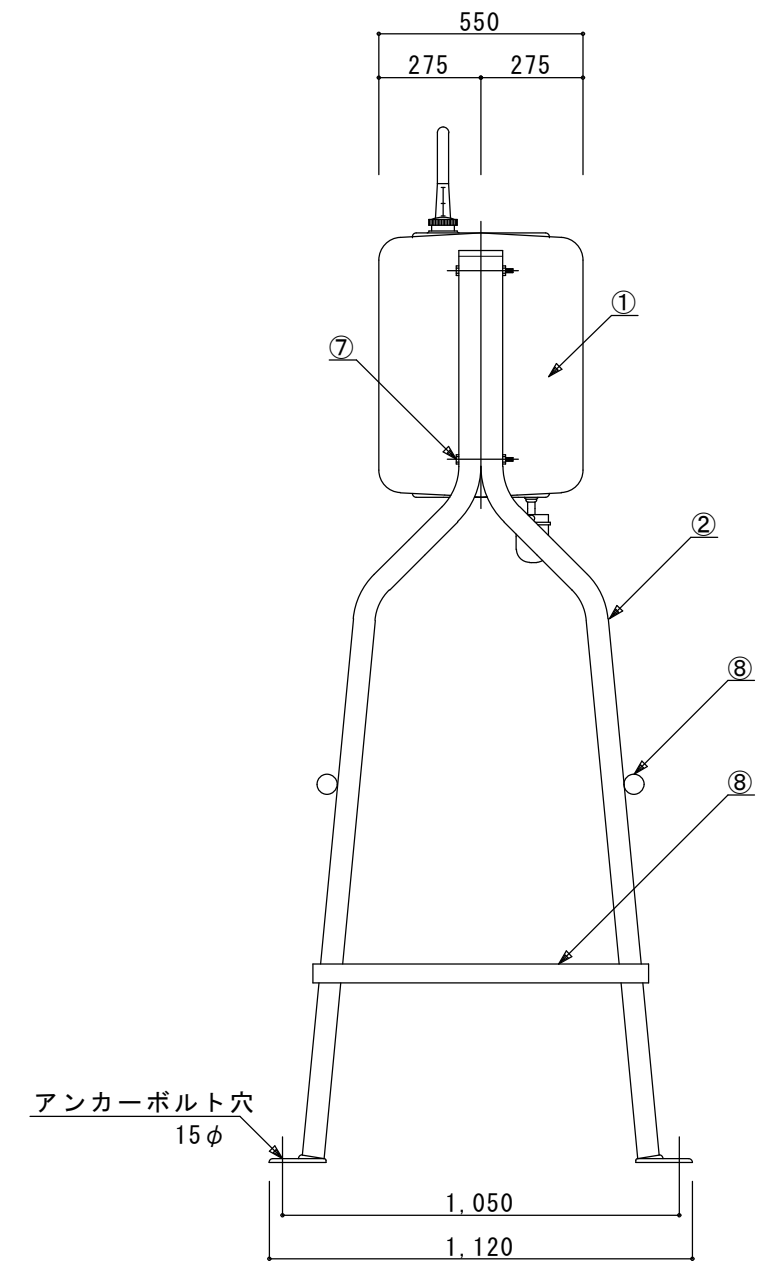
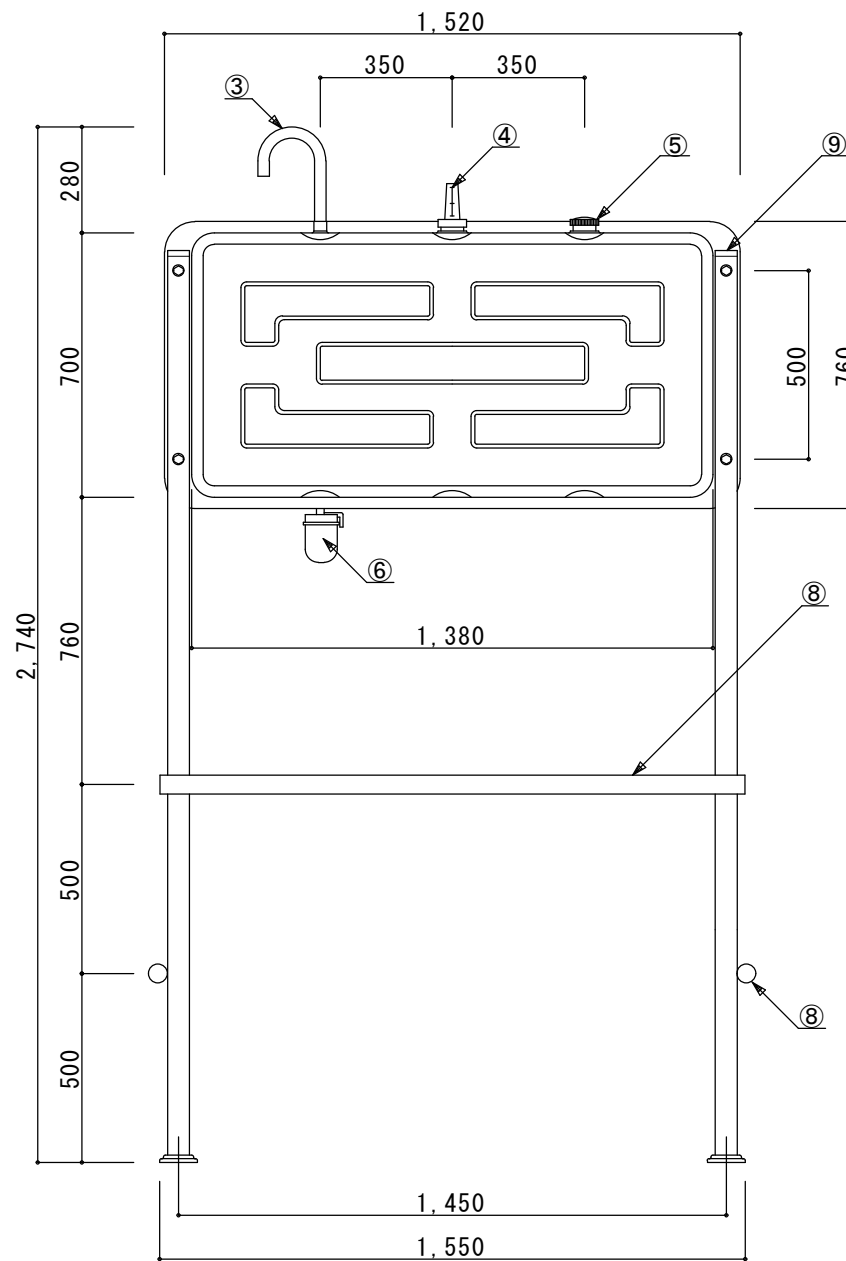
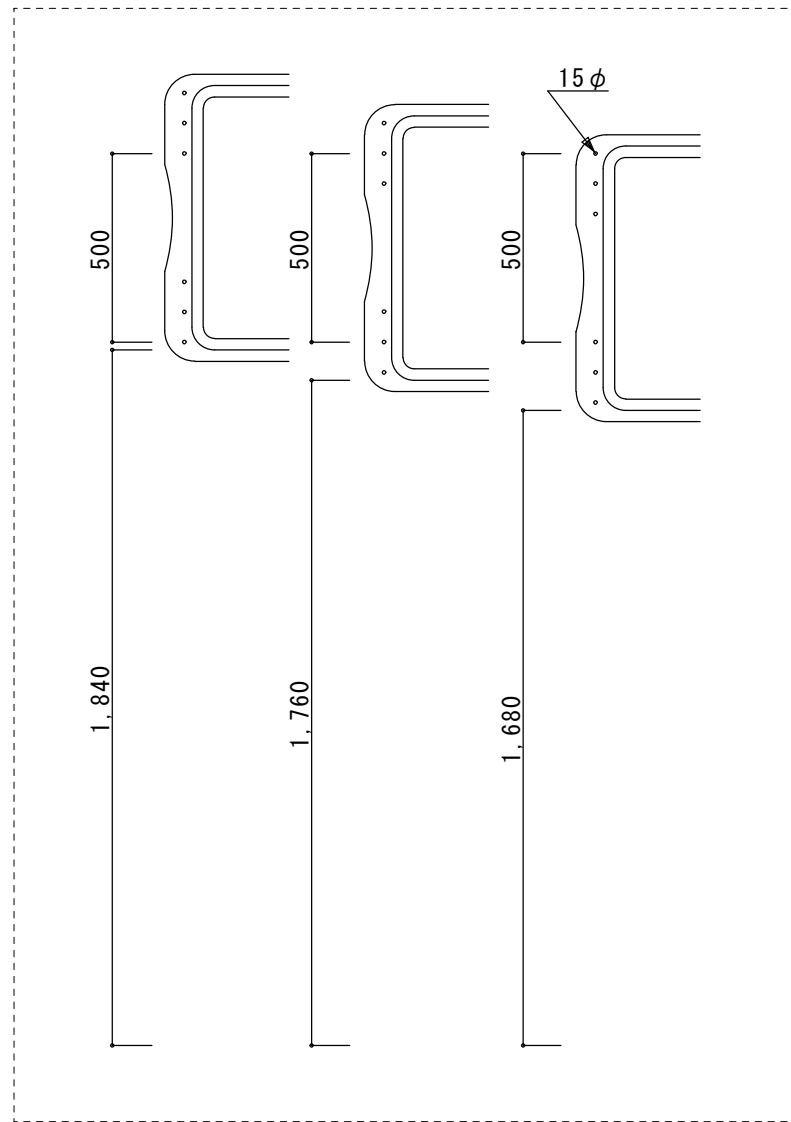


| 部品名      | 材質及び仕様                                    |
|----------|---|
| ① タンク本体  | 2.0t 溶融亜鉛メッキ鋼板                            |
| ② パイプ脚   | 1.6t 溶融亜鉛メッキ鋼板 外径 48.6φ                   |
| ③ 通気管    | PT3/4 先端防虫網付(40メッシュステンレス製)付               |
| ④ 油量計    | 上下作動式                                     |
| ⑤ 給油口    | PF2 1/2 キャップ                              |
| ⑥ 送油口    | 1/2" ストレーナー(φ8鋼管用)                        |
| ⑦ 脚取付ボルト | M12-100L                                  |
| ⑧ 横パイプ   | 1.6t 外径 42.7φ                             |
| ⑨ 脚キャップ  | 4個 (色:ブラック)                               |
|          | ~本体及び脚共に粉体焼付塗装                            |
|          | ~本体・脚・通気管の溶接部及び切り口に<br>ジンクプライマー焼付塗装(下地処理) |

タンク内容積 500 L  
タンク内容量 450 L

~ 脚取付位置 落差表 ~



|    |    |      |    |    |           |     |
|----|----|------|----|----|-----------|-----|
| 備考 | 図番 | 縮尺   | 日付 | 作成 | 13/01/10  | 工事名 |
|    |    | 1/20 |    | 変更 | ①14/09/04 |     |
|    |    |      |    | 変更 | ②         |     |

品名 500型ホームタンク(長脚タイプ)  
塩害仕様

システムキッチン・流し台・ホームタンク  
サンライズ産商株式会社